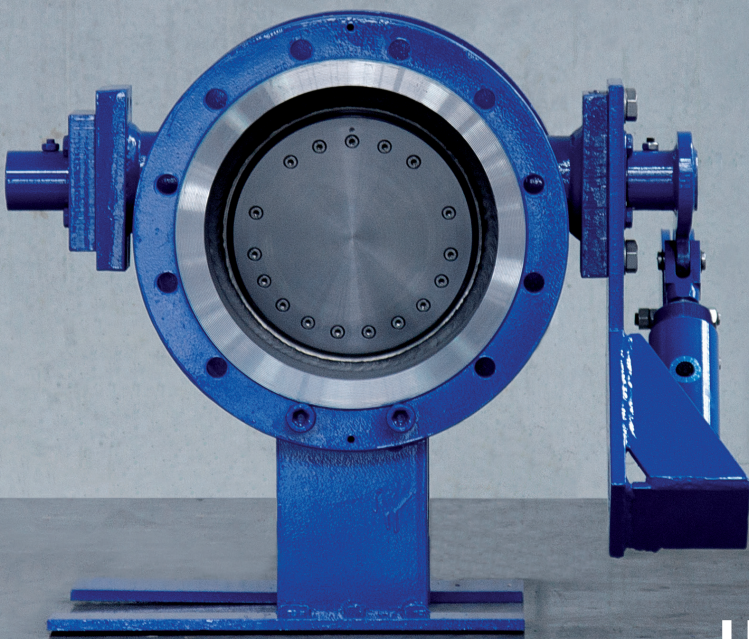


ZWICK
ARMATUREN GMBH 



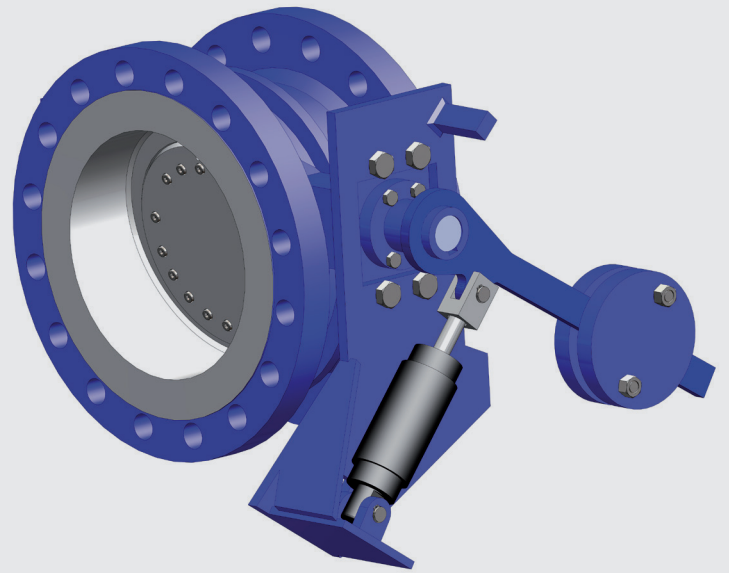
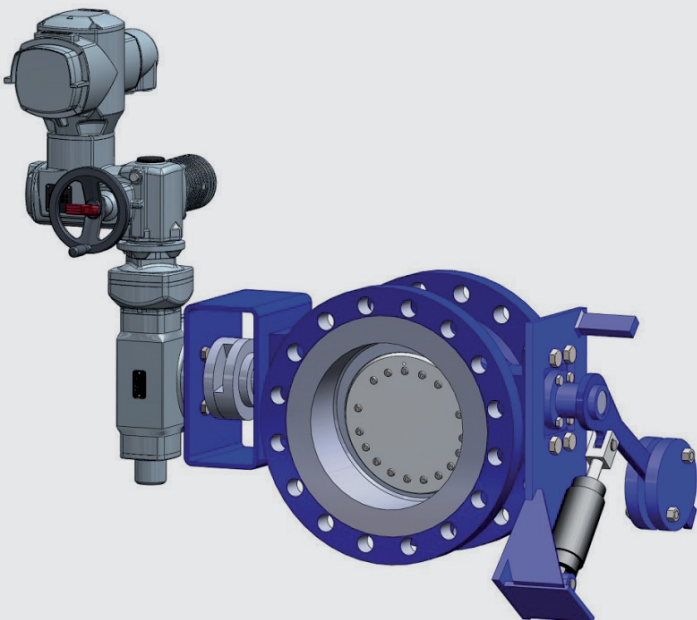
TRI-CHECK

**METALLISCH DICHTENDE
HYDRAULISCH GEDÄMPFTE
RÜCKSCHLAGKLAPPE**

HIGH STANDARD VALVES FOR NON-STANDARD CONDITIONS.

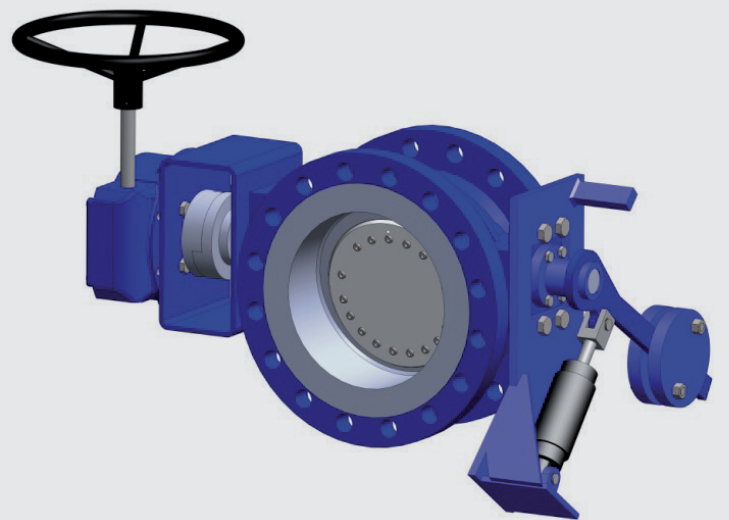
TRI-CHECK

- DN 50 - 1200 / 2" - 48"*
- * Zum Betrieb ist ein Dp von min. 2 bar (g) erforderlich
- PN 6 - 160 / ANSI 150 - 900
- Maximale Dichtheit
- Metallisch dichtend
- Dreifach-exzentrisches Design
- Inkl. hydraulischem Dämpfer und Fallgewicht
- Doppelflansch- und Einschweißversionen



Derivate der TRI-CHECK

- Rückschlagklappe mit zusätzlicher Schließhilfe
- Manuelle oder automatisierte kombinierte Absperr-/ Rückschlagklappe



ZWICK
ARMATUREN GMBH

Egerstr. 1 & 25
D-58256 Ennepetal
TEL +49 (0) 23 33 / 98 56 5
FAX +49 (0) 23 33 / 98 56 6
MAIL info@zwick-gmbh.de

WWW.ZWICK-ARMATUREN.DE